

MegaPixel 4in1 AHD/TVI/CVI/CVBS CCTV TDC-107M

フルハイビジョン 1080p

4in1種類の映像出力をサポート



- ・ AHD/CVI/TVI 2.1M 1080P Full HD CMOS
- ・ 1080p(1920×1080) 30fps
- ・ 同軸伝送距離 300m 最大 500m
- ・ 赤外線 LED 搭載タイプと赤外線無しタイプ
- ・ Day & Night ICR メカニズム
- ・ ワイドダイナミックレンジ、3DNR,BLC,AGC
- ・ プライバシーマスキング、モーションディテクト
- ・ オンスクリーン表示
- ・ UTC AHD の同軸ケーブルを通して OSD 設定
- ・ AHD/CVI/TVI/CVBS(BNC)出力
- ・ DC-12V

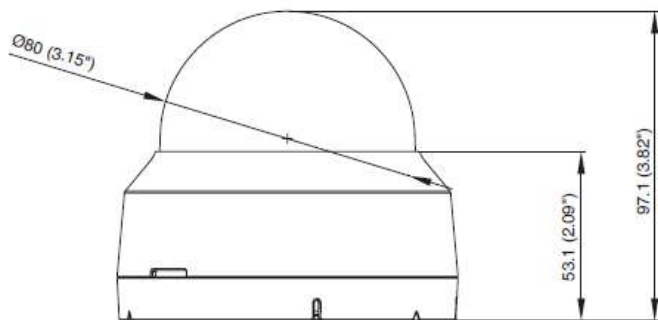
特徴

- ① **高解像度イメージセンサの採用**
1/2.8 インチ 有効 2.1 メガピクセル CMOS センサーの採用でフルハイビジョン 1080p をサポート。
- ② **プログレッシブスキャンとオート WDR**
- ③ **低照度補正**
デジタルスローシャッターにより暗い場所でも明るさを確保
- ④ **ダイナミックノイズリダクション**
DNR 機能により暗い場所でのノイズを低減
- ⑤ **高感度**
カラーで 0.2Lux 低照度補正なしでの高感度
低照度補正 DSS でさらに明るく
赤外線使用時モノクロで 0Lux (自動切り替え可能)
- ⑥ **AHD とアナログ切り替え出力**
2つの BNC コネクタで AHD 等と CVBS の同時出力
- ⑦ **高度なオートホワイトバランス機能**
オートホワイトバランス機能とマニュアル設定
- ⑧ **各種の画像設定**
ミラーリング、デジタルフリップ、デジタルズーム、
プライバシーマスク、モーションディテクト、シャープネス、
- ⑨ **Day&Night 機能**
夜間もモノクロ画像で明るく綺麗な画像
- ⑩ **細かなプライバシーマスク機能**
ハイビジョンは鮮明です、写してはいけない場所を細かく設定できます

仕様

モデル	TDC-107M	TDC-107MIR
イメージセンサ	1/2.9 インチ CMOS プログレッシブカラーセンサ	
有効画素数	1945(H) x 1097(V) = 2,133,665 (pixel)	
ユニットセルサイズ	2.8um (H) x 2.8um (V)	
走査	プログレッシブスキャン	
解像度	1920x1080p(1080p/30fps)	
最低照度	Color:0.2 Lux(AGC:33dB, DSS:x2)	0Lux 赤外線 ON
映像出力	4in1 Output (AVI / TVI / CVI / CVBS)	
赤外線 LED	—	ロングライフ LED 24 個 赤外線到達距離 20m
レンズ	2.8~12mm オートアイリスレンズ搭載	
シャッター速度	Auto / Manual (1/30(1/25) ~ 1/30000)/FLK	
DSS	OFF/ AUTO(X2, X4, X8, X16, X32)	
AGC	0~45dB	
WDR	OFF/ ON(LEVEL/ AUTO)	
BLC	OFF/ BLC/ HSBLC	
DAY&NIGHT	True D/N ICR メカニズム	
ホワイトバランス	AUTO/ MANUAL / PUSH LOCK/ AUTO EXT	
霧除去	Defog 機能搭載で霧などの時に見えやすくします	
シャープネス	有り	
画像反転	Off / H / V / H&V	
フリッカーレス	50Hz / 60Hz	
プライバシーマスク	On/Off 4ゾーン	
モーションディテクト	On/Off 4ゾーン	
ハイライト補正	極端に明るい部分を隠す On/Off	
SHADING	レンズの周囲と中央部の明るさ補正 On/Off	
テスト出力	NTSC/PAL	
HD FORMAT	1080p(1920x1080)@30(25)fps	
HD フレーム数	1080p 25/30fps	
消費電流	最大 130mA	最大 230mA
同軸伝送距離	3C-2V 300m 5C-2V 500m	
映像出力(AHD/CVBS)	BNC コネクター	
動作温度範囲	-10°C ~ +50°C (Humidity : 0%RH ~ 80%RH)	
保存温度範囲	-20°C ~ +60°C (Humidity : 0%RH ~ 95%RH)	
サイズ(mm)	φ107 × 97H	
重量	約 220g	約 240g

外観図



●製品の改良等に伴い予告無く仕様変更する場合がありますのでご了承ください

●お問い合わせ・ご用命は

〒 183-0045 東京都府中市美好町 2-9-2

isecアイゼック株式会社

TEL 042-369-2041 FAX 042-369-2042

<http://www.iseccorp.jp>

©Copyright (2017) isec Corporation

