



- NVR ソフトウェア(添付)
- 2メガピクセル 1/2.8"プログレッシブスキャン CMOS イメージセンサ
- (フルハイビジョン)最大 1920×1080 の画像解像度をサポート
- Full-HD(1920x1080:1080)60fps
- フレームレートが制御可能
- 8 エリアまでのプライバシーマスキング
- WDR、フォグ除去、2D + 3DNR、感度アップをサポート
- デジタル PTZ
- 3 軸可編で簡単調整
- 12VDC/ IEEE802.3af 準拠 POE

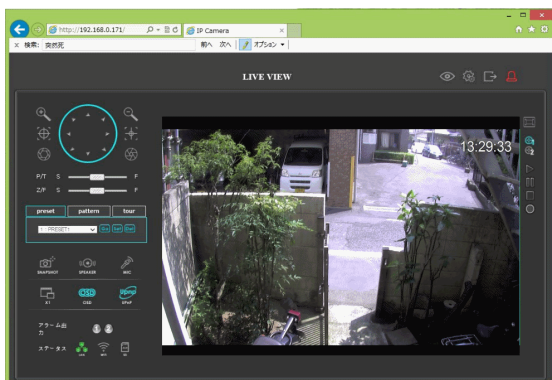
主な特徴

- ・ 2メガピクセル 1/2.8"優れた画像品質
プログレッシブスキャン CMOS イメージセンサー
- ・ 4.0mm メガピクセルレンズ使用
- ・ H.264 と MJPEG のマルチストリーミング
- ・ 1920x1080 までの画像解像度(FHD)をサポート
- ・ FullHD(1920x1080:1080)マックス。30fps の
- ・ CBR と CVBR モードwpサポート
- ・ フレームレートの設定が可能
- ・ プライバシーマスキング最大 8 エリア
- ・ WDR、霧除去、2D+3DNR、スマート IR をサポート
- ・ デジタル IPTZ 機能
- ・ 3 軸角度調整
- ・ 12VDC/IEEE802.3af POE
- ・ ONVIF(プロファイル-S)に適合
- ・ Windows ベースの IP インストーラとライセンスフリー16 チャンネル NVR(ネットワークビデオレコーダー)ソフトウェアを添付

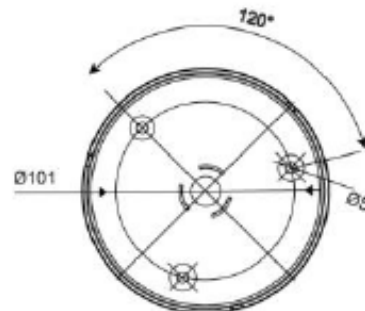
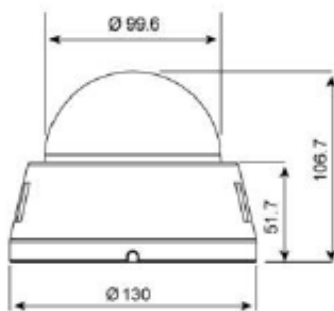
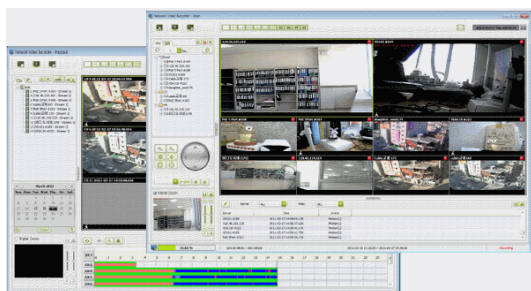
仕様

	■ IDC-102M2	■ IDC-102M2-IR 赤外線付
撮像素子	1/2.8" プログレッシブスキャン CMOS イメージセンサー	
総画素数	1952(H) x 1116(V)	
有効化素数	1944(H) x 1104(V)	
水平解像度	More than 1100 TVL	
走査方式	Progressive Scan	
アナログ出力	1.0Vp-p コンポジット75Ω(Option)	
S/N 比	52dB (AGC Off)以上	
最低照度	0.1Lux (F1.2@30IRE)	0Lux
デジタル出力	1280 x 720 60p/50p/30p/25p, 1920 x 1080 60p/50p/30p/25p(Mode Select) SDI出力	
映像フォーマット	1.485G/s, 2.97G/s HD-SDI Output(SMPTE 292M/424M)	
Day&Night	AUTO	ICR
使用電源	12VDC	
動作電流	180mA	180mA(IR Off), 350mA(IR On)
使用レンズ	2.8~11mm Varifocal Lens	
IR 可視距離		無月光時 20M(IR数量20個)
IR MTBF	20,000時間	
動作温度/湿度	-10°C ~ 50°C (湿度: 0% RH ~ 90% RH)	
サイズ(mm)	113.8(Φ) x 90(H)	
重量(Approx.g)	200g	
機能		
2D/3DNR	Off / On	
Sens-up	Off / x2 ~ x30	
シャッタースピード	1/30 ~ 1/50,000sec	
逆光補正	WDR / BLC	
ホワイトバランス	ATW / AWB / MANUAL	
霧補正	Off / On	

Web 画面



付属 CMS ソフトウェア



isec アイゼック株式会社

〒183-0045 東京都府中市美好町 2-9-2

TEL042-369-2041/FAX042-369-2042 URL <http://www.isecj.jp>

●製品の改良等に伴い予告無く仕様変更する場合がありますのでご了承ください。