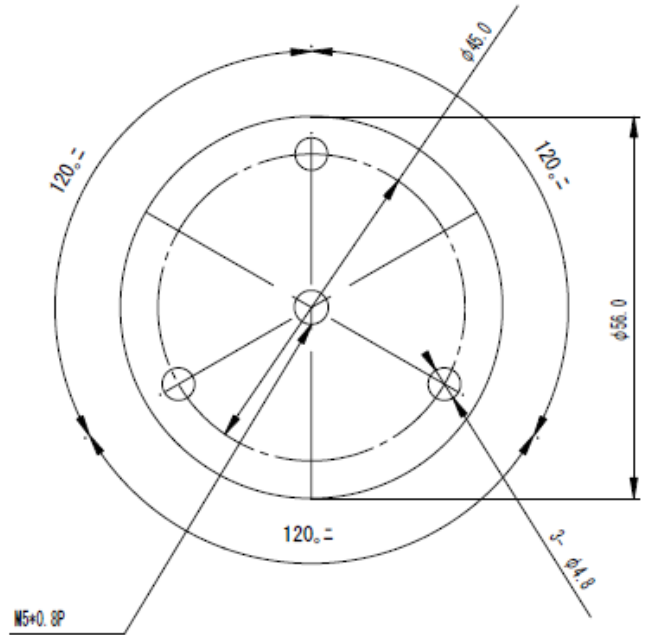
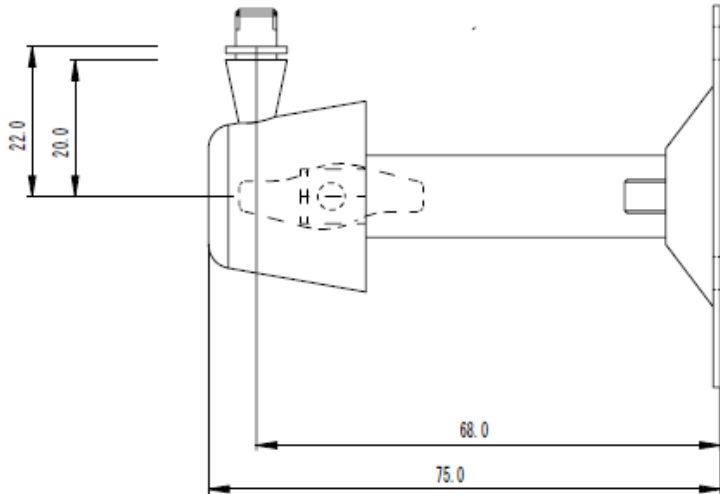




下のロック 螺子を緩め度をして  
 方向を調整します  
 上下に 90 度回転します。  
 水平に 360 度回転します。



承認 吉良	検図 澁谷	設計	製図 吉良	処理	名称	
				材質	小型カメラスタンド 黒	
アイゼック株式会社				尺度 1/1	年月日 2010年1月18日	図番 CSS-03